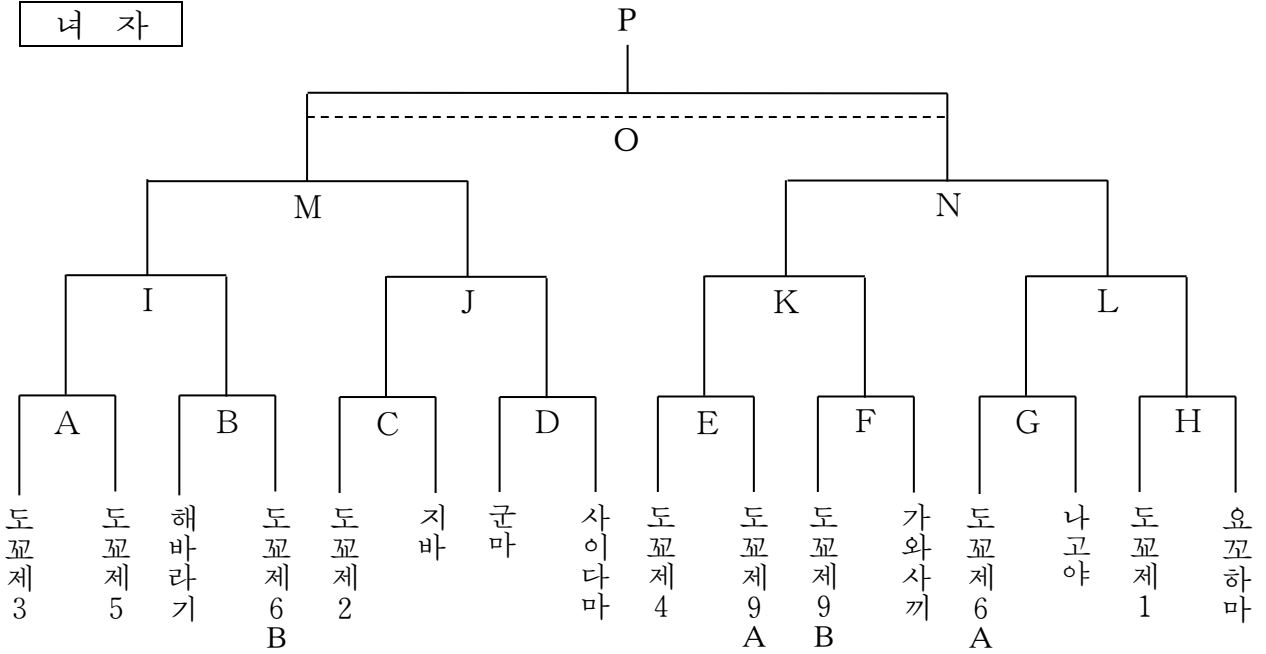
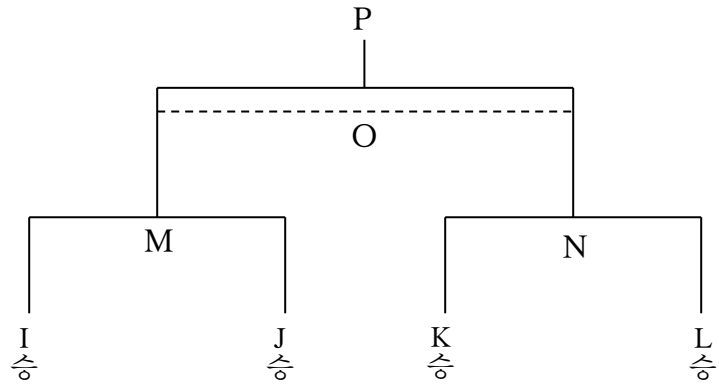


대전표

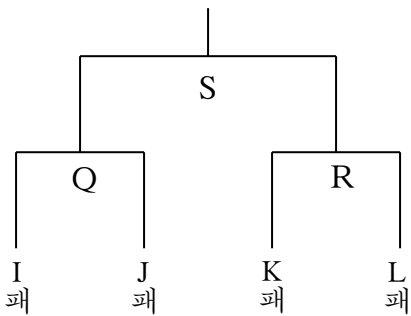
녀 자



(1 부)



(2 부)



(3 부)

